

证书号第 12674345 号



实用新型专利证书

实用新型名称：一种拍摄根尖片的两段式平行投照支架装置

发明人：游梦；石宇超；任家银；刘媛媛；王虎；王凯利；王扬

专利号：ZL 2020 2 1924287.4

专利申请日：2020 年 09 月 04 日

专利权人：四川大学

地址：610041 四川省成都市武侯区一环路南一段 24 号

授权公告日：2021 年 03 月 12 日

授权公告号：CN 212679132 U

国家知识产权局依照中华人民共和国专利法经过初步审查，决定授予专利权，颁发实用新型专利证书并在专利登记簿上予以登记。专利权自授权公告之日起生效。专利权期限为十年，自申请日起算。

专利证书记载专利权登记时的法律状况。专利权的转移、质押、无效、终止、恢复和专利权人的姓名或名称、国籍、地址变更等事项记载在专利登记簿上。



局长
申长雨

申长雨



第 1 页 (共 2 页)

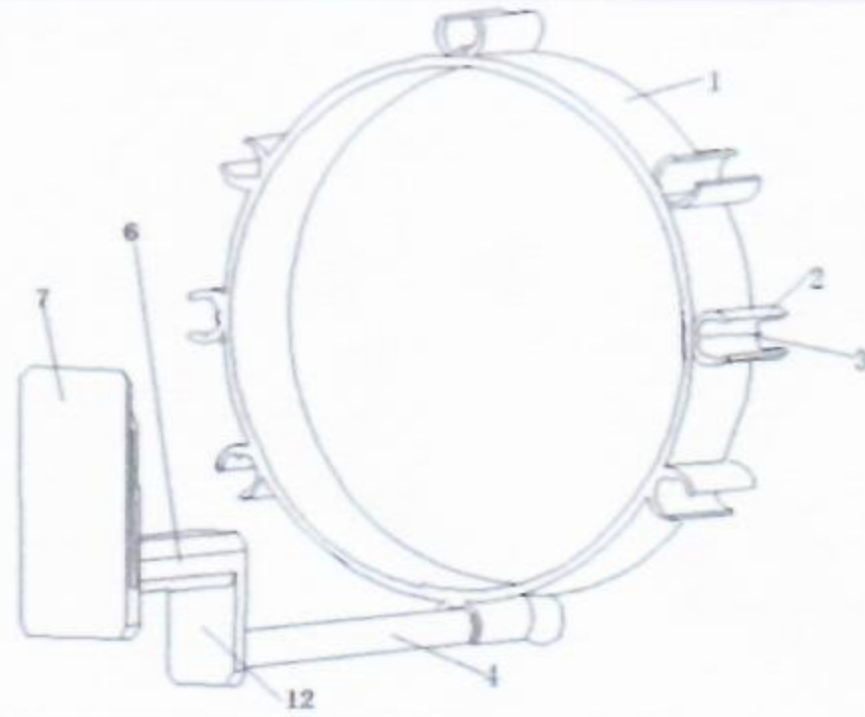
其他事项参见续页

2020109215589 一种拍摄根尖片的两段式平行投照支架装置

申请公布号	CN111839581A
申请公布日	2020.10.30
申请号	2020109215589
申请日	2020.09.04
申请人	四川大学
地址	610041四川省成都市武侯区一环路南一段24号
发明人	游梦; 石宇超; 任家银; 刘媛媛; 王虎; 王凯利; 王扬
Int. Cl.	A61B6/14(2006.01)I; A61B6/00(2006.01)I
专利代理机构	成都九鼎天元知识产权代理有限公司51214
代理人	易小艺
本国优先权	2020104462965 2020.05.25 CN

摘要 本发明属于医疗器械领域,尤其涉及采用平行投照技术拍摄根尖片的两段式平行投照支架装置,其特征在于:包括设有球管固定环和一次性持片夹,固定环设有环体和N个U型槽, $N \geq 1$; U型槽设在环体外表面上;一次性持片夹包括设有延伸部、连接杆、咬合部和持片部,持片部与咬合部一端连接,连接杆两端分别与延伸部和咬合部另一端垂直连接,延伸部与咬合部平行且延伸方向相反;连接杆一端与延伸部垂直连接,延伸部另一端伸入U型槽内,使固定环和一次性持片夹固定连接成一体。本发明装置采用平行投照技术固定球管与被照牙齿的相对位置与角度,拍摄时只需更换一次性持片夹,一方面减少消毒或耗材成本,另一方面降低拍摄技术难度、提高准确性。

摘要附图



下载专利: [【发明专利申请】](#)

[【事务数据】](#)

主办单位: 国家知识产权局 软件维护: 知识产权出版社

ICP备案编号: 京ICP05069085号

版权所有: 国家知识产权局 (未经许可不得复制)

网站技术支持: 010-62086466/6415

